

USER MANUAL.


SOTSU.

目录

安全指导.....	2
安全指导.....	3
关于 LCD 屏幕.....	3
法规信息.....	4
环境规格.....	5
1. 关于显示器	
1.1 包装目录	6
1.2 产品特点与参数.....	7
1.3 显示器总览.....	8
1.4 显示器参数.....	10
2. 配置	
2.1 安全措施.....	11
2.2 安装底座.....	11
2.3 连接显示器.....	12
2.4 调整显示器.....	14
2.5 放置模式.....	16
2.6 分离底座.....	19
2.7 打开显示器.....	19
3. 操作	
3.1 Windows 或 macOS 系统设置.....	20
3.2 显示器内置菜单 (OSD) 设置.....	23
3.3 故障排除.....	26
3.4 维护指南.....	28
联系 SOTSU.....	29

安全指导

请仔细阅读这些说明，保留此文档以备将来参考。遵循产品上或本手册中标记的所有警告和说明。

 警告：使用本文件中未规定的操作或调整可能会导致触电、电气和/或机械危险。



 警告：将显示器和计算机连接到具有浪涌保护或不间断电源的电源板上。

- 在设置显示器之前，请仔细阅读包装内的所有文档。
- 请勿在靠近水的地方使用显示器。
- 请勿将电源线或产品靠近热源。
- 请勿将本产品放置在不稳定的桌面上。
- 屏幕很脆弱，如果掉落或被尖锐物体撞击，可能会损坏。
- 为避免触电，请勿拆开显示器或触摸显示器内部。
- 请勿使用损坏的电源线、插头或松动的电源插座。
- 在以下情况下，请勿操作并拔下墙上插座：
 - 本产品暴露在水或任何液体中。
 - 显示器外壳损坏。
 - 电源线或插头损坏或磨损。
 - 按照操作说明或故障排除后，显示器无法正常运行。

适配性

SOTSU 14 寸便携式显示器与支持显示功能的 Type-C 和 HDMI 端口兼容。

一般来说，所有 HDMI 端口都支持显示功能。下表显示了兼容的 Type-C 端口。

兼容的 Type-C 端口	
	Type-C DisplayPort 端口
	Type-C Thunderbolt 端口
与 Apple 电脑或笔记本的 Type-C 端口兼容	
与部分平板与手机的 Type-C 端口兼容（取决于设备）	

多流传输（MST）需要使用支持 MST 的系统。MST 目前由 Windows 11、Windows 10、Windows 8/8.1、Windows 7 支持。

关于 LCD 屏幕

液晶显示器（LCD）屏幕可能存在以下问题，但这并不表示存在缺陷或问题：

- 由于 LCD 屏幕的制造工艺，有 0.01% 或更少的不完美元素是被视为可以接受的，这些像素不会被照亮或点亮。
- 像素死点可能是由于设备的物理损坏造成的。例如，撞到或撞倒屏幕可能会损坏其一个或多个像素的电源连接，在这种情况下，可能会出现像素死点。

法规信息

本显示器通过美国联邦通信委员会（FCC）认证，以下为 FCC 声明：

This device complies with Part 15 of the FCC Rules. Operation is subject to the following two conditions:

- This device may not cause harmful interference, and
- This device must accept any interference received including interference that may cause undesired operation.

This equipment has been tested and found to comply with the limits for a Class B digital device, pursuant to Part 15 of the FCC Rules. These limits are designed to provide reasonable protection against harmful interference in a residential installation. This equipment generates, uses and can radiate radio frequency energy and, if not installed and used in accordance with manufacturer's instructions, may cause harmful interference to radio communications. However, there is no guarantee that interference will not occur in a particular installation. If this equipment does cause harmful interference to radio or television reception, which can be determined by turning the equipment off and on, the user is encouraged to try to correct the interference by one or more of the following measures:

- Reorient or relocate the receiving antenna.
- Increase the separation between the equipment and receiver.
- Connect the equipment to an outlet on a circuit different from that to which the receiver is connected.
- Consult the dealer or an experienced radio/TV technician for help.

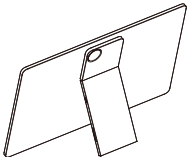
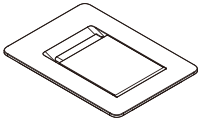
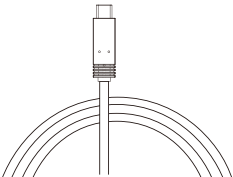
环境规格

符合的认证	FCC, CE, RoHS
温度:	
运行	0° C 至 40° C (32° F 至 104° F)
贮存	-20° C 至 60° C (-4° F 至 140° F)
湿度:	
运行	20%至 85% (非冷凝)
贮存	20%至 90% (非冷凝)

1. 关于显示器

1.1 包装目录

打开包装时，请检查是否有以下物品。

组件说明	组件图示	数量 (件)
LCD 显示器		1
底座		1
Type-C 线缆		1
说明手册	/	1

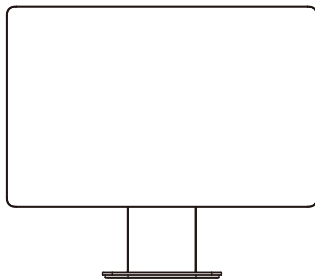
1.2 产品特点与参数

S0TSU 16 寸便携式显示器使用了彩色有源矩阵、薄膜晶体管 (TFT)、带 LED 背光系统的液晶显示器 (LCD)。该显示器具有以下功能:

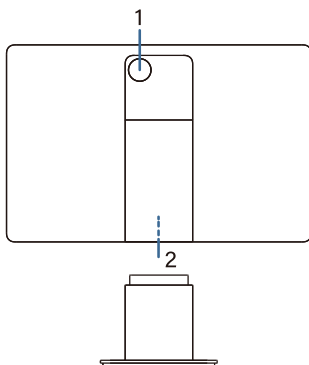
- 2560×1600 WQXGA 分辨率, 支持更低分辨率。
- 支持多流传输 (MST)。
- 在 2560 x 1600 的分辨率下支持 120Hz 刷新率。
- RGB 垂直条纹像素格式。
- 10-bit 色彩深度。
- 100% DCI 色域。
- 匹配可拆卸式支架
- 倾斜、高度和旋转调节功能。
- 用于设置和优化的屏幕显示 (OSD) 菜单。
- 反向充电 (见 2.3.1 部分)。

1.3 显示器总览

前视图

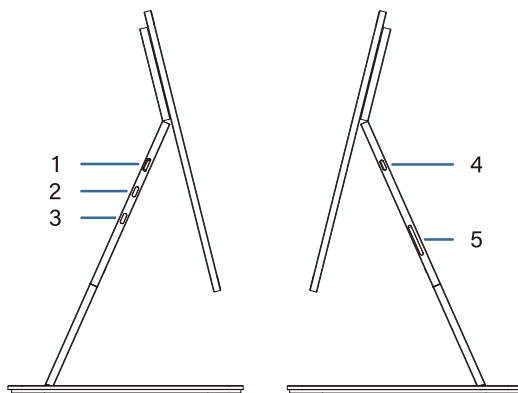


后视图



标签	名称	用法
1	多功能按钮	设置 OSD 菜单内容
2	底部 Type-C 接口	目前无功能

侧视图



标签	名称	用法
1	迷你 HDMI 端口	显示输入
2	Main Type-C 端口	全功能，包括显示输入、电源输入及反向充电功能
3	Power In Type-C 端口	电源输入
4	DP out Type-C 端口	显示输出（仅供 MST 多流传输使用）
5	SD 卡槽	读取 SD 储存卡 注释： <ul style="list-style-type: none"> • 插入 SD 储存卡时，三角缺口朝向卡槽并保持三角缺口朝向上方 • Main Type-C 端口必须与电脑相连才能读取 SD 卡

1.4 显示器参数

描述	数值/类型
屏幕类型	主动矩阵
面板类型	TFT-LCD 薄膜晶体管液晶显示器
电源输入	5-20V 5A Max
功耗	10.8W Max
屏幕纵横比	16:10
有效区域:	
对角	406 mm (16 in.)
水平	344 mm (13.6 in.)
垂直	215 mm (8.5 in.)
最大分辨率与刷新率	2560 x 1600 120 Hz
像素间距	0.134 mm x 0.134 mm
可视角度	-89° 至 89°
亮度	400 cd/m ²
对比度	1500
响应时间	25 ms
色彩深度	10-bit
色域	DCI 100%
边框宽度	9.5 mm

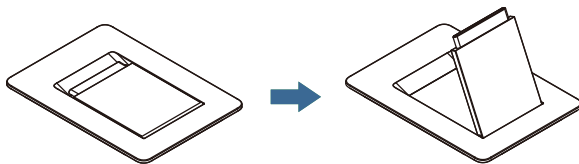
2. 配置

2.1 安全措施

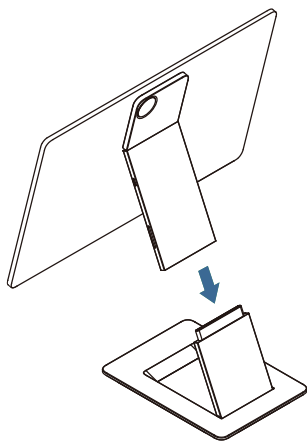
- 在组装产品之前，将产品放在平坦稳定的平面上。
- 拆卸顺序与安装顺序相反。

2.2 安装底座

1. 将显示器与底座从包装中取出。
2. 将底座放在平面上，并将支架打开。

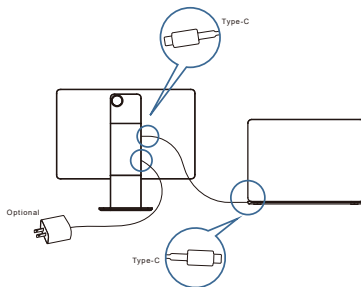


3. 去除保护膜。
4. 将显示器支架接口对准底座支架接口并插入。



2.3 连接显示器

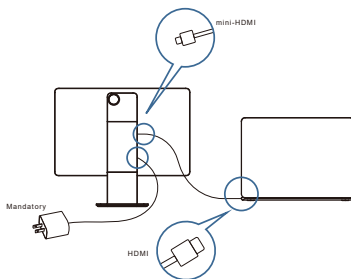
2.3.1 通过 Type-C 线缆连接显示器



1. 通过 MAIN Type-C 端口连接显示器与计算机。
2. 如果需要的话，将显示器连接电源。若要使用方向充电功能，即在笔记本电脑不充电时通过 Type-C 连接为笔记本电脑充电，电源必须至少为 30W，并符合 PD 协议。显示器将占用 15W 的电源。

注意：USB-A 连接可以作为显示器的电源。

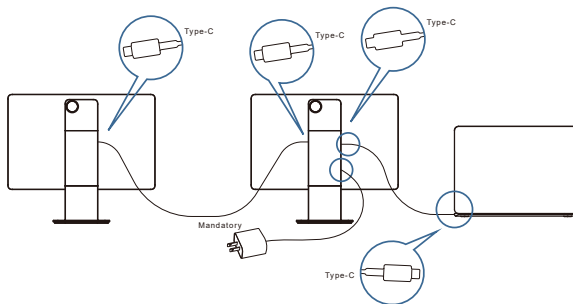
2.3.2 通过 HDMI 转迷你 HDMI 线缆连接显示器（此线缆需额外购买）



1. 通过迷你 HDMI 端口连接显示器与计算机。
2. 将显示器连接电源，电源至少为 10.8W。

注意：USB-A 连接可以作为显示器的电源。

2.3.3 通过 Type-C 线缆连接多台显示器（第二根 Type-C 线缆需额外购买）



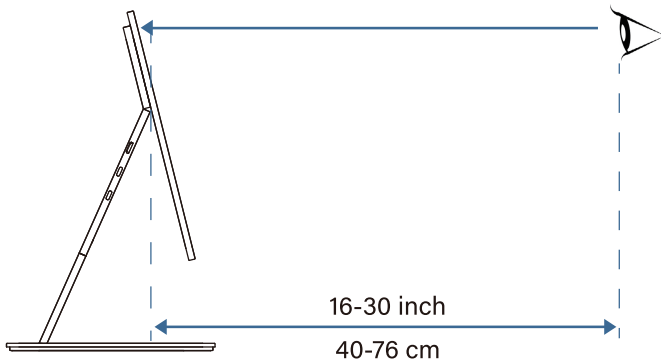
1. 将第一台显示器如 2.3.1 部分连接至计算机。
2. 使用一根全功能 Type-C 线缆连接第二台显示器的 Main Type-C 端口至第一台显示器的 DP out Type-C 端口（需在 OSD 菜单中打开 MST 功能）。
3. 将第一台显示器连接电源，电源需要至少 20W 并符合 PD 协议。若要使用反向充电为计算机供电，电源至少为 40W。每台显示器会占用 15W。SOTSU 16 寸便携式显示器可为 MST 连接的显示器提供最高 10W 的功率。
4. 若要连接更多的显示器，需要连接至计算机上新的视频输出端口，并重复以上步骤。

注意：MST 功能受限于 Main Type-C 端口（DP1.2）的 DP 协议，MST 连接带宽也许无法支持 1080P 或更高的分辨率及 30Hz 或更高的刷新率。

2.4 调整显示器

使用适当的姿势可以让你舒适地工作。要调整显示器以实现良好的人体工程学，请考虑以下几点：

- 通用：通过远离强光或选择合适的亮度来定位和调整显示器，以避免眩光和反射。
- 视距：使用最适合您的视距。通常，建议的视距是从眼睛到显示器的 40 到 76 厘米之间，并且可以根据观看角度和屏幕尺寸而变化。
- 高度：调整显示器高度，使屏幕顶部与眼睛齐平或略低于眼睛。当你看屏幕中间时，你的眼睛应该稍微向下看。
- 倾斜：根据您喜欢的头部和颈部姿势调整显示器的倾斜

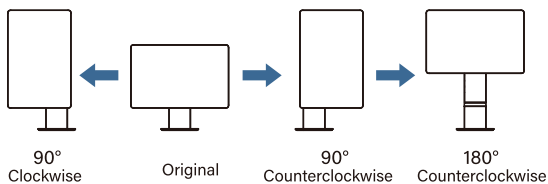


旋转显示器

显示器可以顺时针旋转 90° 或逆时针旋转 180°

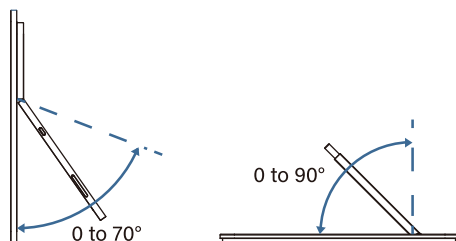
⚠ 警告：显示器不能旋转超过 270° 。

⚠ 警告：在旋转或倾斜显示器之前，请将其放在平稳的平面上。

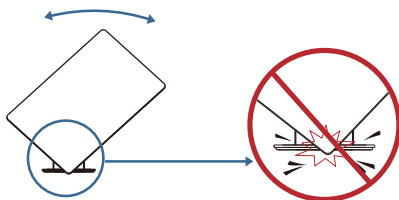


倾斜显示器

显示器支架可以从 0° 倾斜到 70° ，底座支架可以从 0° 倾斜到 90°



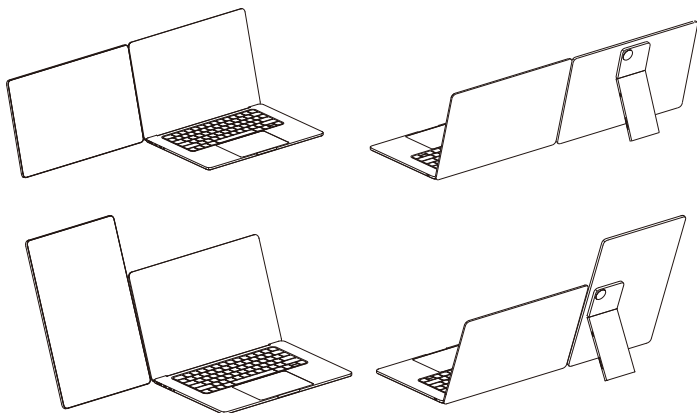
⚠ 警告：在旋转显示器之前，底座支架应完全打开以避免显示屏与桌面碰撞。



2.5 放置模式

显示器可以设置为各种模式以适应或节省空间。下面介绍了一些模式：

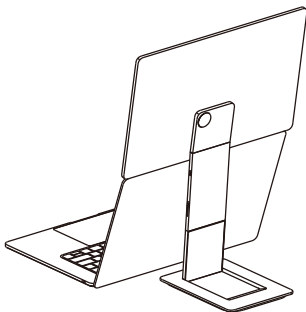
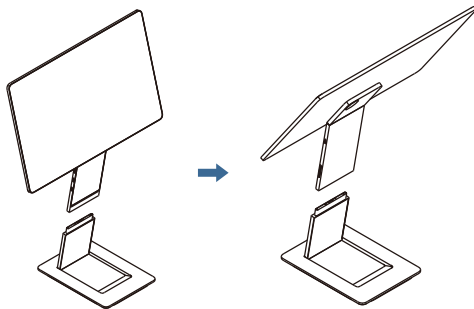
支架模式



底座模式



反转接口模式

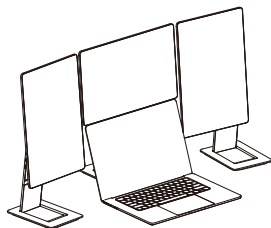
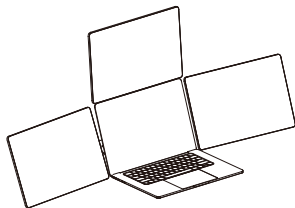


⚠ 注意：当反转接口时，确保显示器时平稳的。



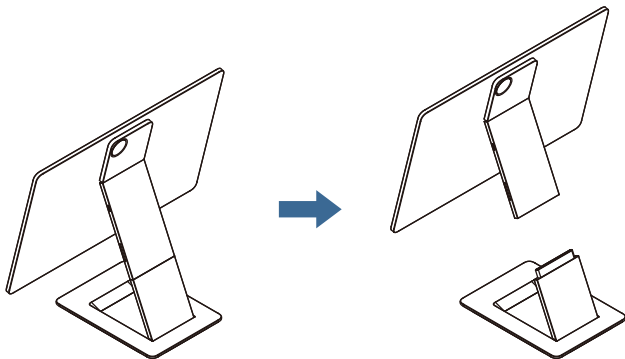
多台显示器模式

以下图面仅为展示，此包装中仅含一台显示器。

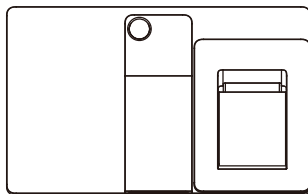



2.6 分离底座

将显示器放在平面上，将上半部分小心的拔起。



在便携时，将支架收起并将底座吸附在显示器背面（仅右侧可吸附）。



 注意：携带时可以用软布包裹显示器以防损坏。

2.7 打开显示器

将显示器连接到正在运行的计算机，它将自动打开。如果没有，请检查故障排除。

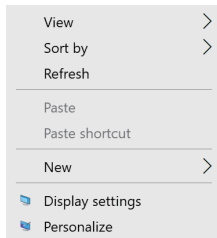
3. 操作

3.1 Windows 或 macOS 系统设置

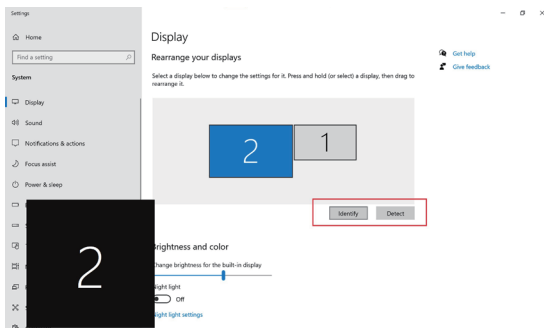
以下步骤可能因系统版本而异。

对于 Windows 用户：

1. 右击桌面选择显示设置。



2. 如果有超过 1 台显示器在使用中，标识并选中本显示器。



3. 通过拖动重新排列显示器并应用。



4. 在缩放与布局中调整分辨率等参数。

Scale and layout

Change the size of text, apps, and other items

150% (Recommended) ▾

[Advanced scaling settings](#)

Display resolution

1920 × 1080 (Recommended) ▾

Display orientation

Landscape ▾

如果没有 2560x1600 作为显示分辨率的选项，则需要更新图形驱动程序以实现此分辨率。要更新图形驱动程序，请访问计算机的支持网站或图形显卡网站下载最新版本。部分计算机硬件可能不支持此分辨率。

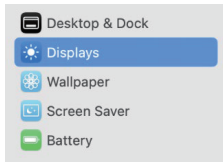
5. 保存改动。

设置多流传输 (MST) 连接多台显示器

1. 在 OSD 菜单中启用 MST。
2. 在显示设置中标识每台显示器。
3. 重新排列显示器并应用。
4. 若要纵向显示，前往缩放与布局修改显示方向。当显示器 180° 旋转时，图面会自动翻转。
5. 保存改动。

对于 Mac OS 用户：

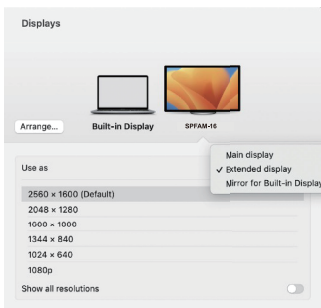
1. 前往系统设置并选择显示。



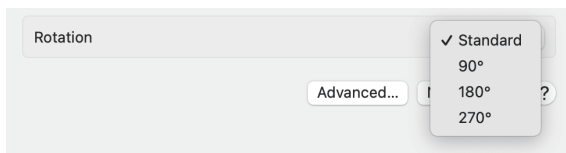
2. 调整显示器排列。



3. 保存改动。
4. 选择本显示器为拓展显示器，并选择 2560x1600 分辨率。



5. 若要选择纵向显示，在旋转设置处下拉菜单并更改。



3.2 显示器内置菜单 (OSD) 设置

↑ 向上选择

↓ 向下选择

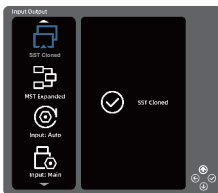
→ 确认 / 进入子菜单

← 返回 / 退出子菜单



On Screen
Display Menu

在没有信号输入时调整输入设置



当电源接通且无输入信号时，按下任何按钮都可以打开输入设置的子菜单。如果输入信号源不在自动选择的情况下，则必须指定输入信号源。如果选择的输入信号源和端口不匹配，显示器将不会显示。

启用多流传输 (MST)

在输入输出设置处选择 MST Expanded 并确认。在启用 MST 的情况下，自动选择输入功能将会失效。

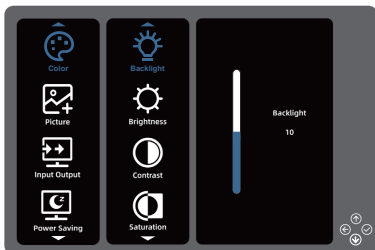
MST 功能仅在 Type-C 连接时有效，并且需要支持 MST 的系统。

背光



当显示器使用时，点击 ↑ 或 ↓ 可调整背光亮度。

打开 OSD 菜单



点击→或←来打开 OSD 菜单

菜单与子菜单

主菜单	用途
颜色设置	调整颜色设置，详细内容见下方子菜单。
子菜单	
背光源	LED 背光从后面照亮像素点，调整以使画面获得更高或更低的光泽。
亮度	调整背光源的亮度。
对比度	调整暗场和亮场之间的差异程度。
饱和度	调整图像的色彩鲜艳程度。
色温	调整以使图像看上去更暖或更冷。
Gamma	调整显示器上黑色过渡到白色的平滑程度。
Hue	调整图像的色相。
色彩还原	重置颜色设置。
Custom RGB	调整红色、绿色和蓝色的颜色范围。如果使用自定义 RGB，色温调整将被禁用。

主菜单	用途
图片设置	调整图片设置，详细内容见下方子菜单。
子菜单	
预设	选择预设模式。

低蓝光	打开与关闭低蓝光模式。
超频	打开与关闭超频模式，超频会降低显示器响应时间。

主菜单	用途
输入设置	调整信号设置，详细内容见下方子菜单。
子菜单	
SST Cloned	单流传输（SST），复制主屏幕。
MST Expanded	多流传输（MST）可以在仅使用一个输出源的情况下使用多台显示器。使用此功能需要适配 MST 的系统。 MST 输出：1920x1080 30Hz 最高
输入：自动	自动选择输入源。
输入：Main	选择 MAIN Type-C 端口作为输入源。
输入：HDMI	选择迷你 HDMI 端口作为输入源。
输入：Sub	目前无功能。

主菜单	用途
通用设置	调整通用设置，详细内容见下方子菜单。
子菜单	
显示比例	将图像比例调整为默认值（16:19），16:10，4:3 或 3:2。
语言切换	在英文、简体中文、西班牙语中切换。
显示时间	调整 OSD 菜单在不操作时的持续时间。
自动旋转	打开或关闭自动旋转。
出厂设置	恢复出厂设置。
省电模式	进入睡眠模式。

3.3 故障排除

警告：在开始执行以下步骤之前，请遵循安全说明。

故障	可能的解决方案
使用 Type-C 线缆连接时，显示器无法显示	<ul style="list-style-type: none">● 确保电脑已打开。● 确保计算机的 Type-C 端口支持 DP 显示协议。● 确保使用的 Type-C 线缆支持 DP 显示协议。如果可能，请使用随附的线缆。● 确保 Type-C 线连接到显示器的“MAIN”端口。● 确保在 OSD 中选择了正确的输入源。● 使用外部电源连接到“POWER IN”端口进行测试。
使用 HDMI 线缆连接时，显示器无法显示	<ul style="list-style-type: none">● 确保电脑已打开。● 确保电源线和信号线正确连接到显示器和计算机。● 验证电源是否正常工作，功率是否超过 10.8W。● 确保在信号输入源中选择了“自动选择”或 HDMI 输入。● 使用不同的电源线进行测试。
显示不良，比如模糊或重影	<ul style="list-style-type: none">● 去除不必要的连接线缆。● 将显示器回复原厂设置。● 更改图像分辨率至正确的纵横比。
存在缺失或卡住的像素	<ul style="list-style-type: none">● 重复开关显示器。● 存在无法工作的像素是 LCD 技术中可能出现的自然缺陷。
屏幕图像跳动或出现波浪形跳动	<ul style="list-style-type: none">● 确保电源线和信号线正确连接到显示器和计算机。● 移除可能造成电子干扰的设备。
安全相关问题，例如出现烟雾或火花	<ul style="list-style-type: none">● 请勿执行任何故障排除步骤。● 必要时，向应急专业人员寻求帮助。
颜色缺失或显示错误颜色	<ul style="list-style-type: none">● 确保电源线和信号线正确连接到显示器和计算机。● 在安全情况下检查线缆连接器中的针脚是否弯曲或断裂。
屏幕图像太小	<ul style="list-style-type: none">● 检查屏幕纵横比。

	<ul style="list-style-type: none"> ● 恢复出厂设置。
没有信号输入	<ul style="list-style-type: none"> ● 检查信号源。确保计算机已登录且未处于省电模式。 ● 检查线缆是否正确连接。必要时断开并重新连接线缆。 ● 重置电脑设置或视频播放器的播放设置。 ● 检查电脑电池是否电量低，使用 Type-C 显示连接需要至少 7W 的电源输出。必要时使用电源。
无法选择 2560x1600 分辨率	<ul style="list-style-type: none"> ● 检查显卡的版本，更新到最新版本。
计算机检测到显示，但未显示并指示“无信号”	<ul style="list-style-type: none"> ● 检查 OSD 菜单的输入设置中是否选择了“自动选择”。 ● 如果手动选择输入源，请检查是否选择了正确的输入源。 ● 通过 HDMI 线连接时需要电源。 ● 电脑电池电量低时可能需要电源。
无法读取 SD 卡	<ul style="list-style-type: none"> ● 确保 Main Type-C 端口连接至计算机的 Type-C 端口。HDMI 连接无法读取 SD 卡。 ● 计算机的 USB 2.0 Type-C 端口也许无法支持读取 SD 卡，需要使用 3.0 或者更高的端口。

3.4 维护指南


为了提高显示器的性能并延长其使用寿命：

- 如果显示器运行不正常或已损坏，请勿拆开或自行维修显示器，请联系服务提供商。
- 不使用时关闭显示器或使用屏幕保护程序，以延长预期寿命。
- 将显示器远离高温或潮湿。
- 请勿让显示器接触任何尖锐或腐蚀性物品，以防止其破裂或划伤。
- 在携带时建议用软布覆盖。
- 请勿使显示器摔落。
- 请勿将显示器放置在不稳定的平面或振动区域。
- 请勿在显示器开机时进行清洁。
- 请勿使用液体或气溶胶清洁剂清洁显示器。

清洁显示器：

液晶屏是一种精细的光学设备，需要特别小心。按照以下步骤清洁显示器：

1. 关闭显示器并拔下线缆。
2. 将显示器放在平坦稳定的平面上。
3. 用柔软干燥的布擦拭屏幕。如有必要，请使用防静电屏幕清洁剂去除污渍。
4. 用柔软的湿布擦拭显示器外壳。如有必要，使用蘸有异丙醇的软布去除污渍。
5. 确保接口干燥并插上线缆。
6. 打开显示器。

 警告：请勿使用含有苯、稀释剂、氨或任何挥发性物质清洁显示器。

 警告：不要弄湿端口。如果受潮，请在使用前确保干燥。

联系 SOTSU

如要联系 SOTSU 获取技术支持或客户服务问题，请前往 www.sotsu.com/

SOTSU.

WWW.SOTSU.COM